

TDS-2 사용설명서

(주)디케이엠의 제품을 구입하여 주셔서 대단히 감사합니다.
제품이 맞는지 확인하시고 아래의 설명에 따라 올바르게 사용해주시요.

안전상 주의사항

본 제품을 사용하시기 전에 안전상의 주의사항을 읽으신 후 제품을 바르게 사용하여 주십시오.
여기에 기재된 주의사항은 제품을 안전하고 바르게 사용함으로써 위험요소나 손상을 미연에 방지하기 위한 것입니다.



위험

입·출력 단자는 감전의 위험이 있으니 신체 및 통전물이 절대로 접촉되지 않도록 하십시오.



경고

- 본 기기의 고장이나 이상이 중대한 사고를 초래할 우려가 있는 경우에는 제품 외부에 적절한 보호회로를 설치하여 사고를 예방해 주십시오.
- 본 기기의 파손 방지 및 고장 방지를 위하여 정격에 맞는 전원전압을 공급하여 주십시오.
- 감전 방지 및 기기 고장 방지를 위하여 모든 배선이 종료될 때까지 전원을 투입하지 마십시오.
- 방폭구조가 아니므로 가연성, 폭발성 가스가 있는 장소에서는 사용하지 마십시오.
- 본 기기는 절대로 분해, 가공, 개선, 수리하지 마십시오. 이상동작, 감전, 화재의 위험이 있습니다.
- 본 기기의 탈착은 전원을 OFF한 후 조치하여 주십시오. 감전, 오동작, 고장의 원인이 됩니다.
- 제조사가 지정하지 않은 방법으로 사용할 경우 상해를 입거나 재산상의 손실이 발생할 수 있습니다.
- 감전될 위험이 있으므로 통전 중 본기기를 패널에 설치된 상태로 사용하여 주십시오.



주의

- 사용설명서의 내용은 사전 통보 또는 예고 없이 변경될 수 있습니다.
- 주문하신 사양과 일치하는지 확인 하십시오.
- 운송 중 파손 및 제품에 이상이 없는지 확인 하십시오.
- 부식성 가스(특히 유해가스, 암모니아 등), 가연성 가스가 발생하지 않는 장소에서 사용하십시오.
- 본체에 직접 진동, 충격이 가해지지 않는 장소에서 사용하십시오.
- 물, 기름, 약품, 증기, 먼지, 염분, 철분 등이 없는 장소(오염등급 1 또는 2)에서 사용하십시오.
- 알코올, 벤젠 등 유기 용제로 본기를 닦지 마십시오. (중성세제로 닦아 주십시오.)
- 유도장치가 크고 정전기, 자기 노이즈가 발생하는 장소는 피하여 주십시오.
- 적사일광 및 복사열 등에 의한 열 축적이 발생하는 장소는 피하여 주십시오.
- 고도 2,000m 이하의 장소에서 사용하십시오.
- 물이 들어갔을 때에는 누전, 화재의 위험성이 있으므로 필히 점검을 받아주십시오.
- 전원으로부터 노이즈가 많은 경우에는 절연트랜스 및 노이즈 필터를 사용할 것을 권장합니다. 노이즈 필터는 필히 접지되어 있는 패널 등에 부착하고 노이즈 필터 출력측과 계기 전원단자의 배선은 짧게 하여 주십시오.
- 계기 전원선은 촘촘하게 꼬이면 노이즈에 대하여 효과가 있습니다.
- 단자의 극성을 확인한 후 배선을 정확하게 연결 바랍니다.
- 스위치나 차단기는 운전자가 조작이 용이하도록 가까운 거리에 설치 하십시오.
- 스위치나 차단기가 설치되어 있으므로 스위치나 차단기를 작동하면 전원이 차단된다는 사항을 패널에 명기하십시오.
- 본 기기를 계속적으로 안전하게 사용하기 위하여 정기적인 보수를 권장합니다.
- 본 기기의 탑재부품에는 수명이 있는 것과 경년 변화하는 것이 있습니다.

정격 및 성능

품 명	TDS-2
사 용 용 도	토크 제어기
전 원 전 압	220 VAC, 50/60Hz 공용
전압변동률	토크비례 (%)
소 비 전 력	4 VA이하 (무부하시)
제 어 방 식	위상제어 (전압)
사용주위온도	-10℃~55℃ (단, 결빙하지 않을 것)
사용주위습도	35~85% RH
중 량	100g
절 연 저 항	100MΩ 이상 (500V d.c 메가 기준)
내 전 압	1500VAC 50/60Hz에서 1분간

모터용량별 정격전류

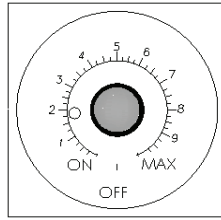
사 양	출 력	콘덴서용량	정 격 전 류
7TDG1-6□	6W	10μF 250VAC	0.6A
7TDG2-6□		1.5μF 400VAC	0.18A
8TDG1-10□	10W	10μF 250VAC	0.8A
8TDG2-10□		2.0μF 400VAC	0.4A
9TDG1-20F2□	20W	16μF 250VAC	1.0A
9TDG2-20F2□		4.0μF 400VAC	0.6A
9TDG1-30F2□	30W	20μF 250VAC	1.6A
9TDG2-30F2□		5.0μF 400VAC	0.9A
9TDG1-40F2□	40W	25μF 250VAC	2.4A
9TDG2-40F2□		6.5μF 400VAC	1.2A

* □안에는 부착되는 감속기의 모델 타입명(G/P/H)이 들어갑니다.

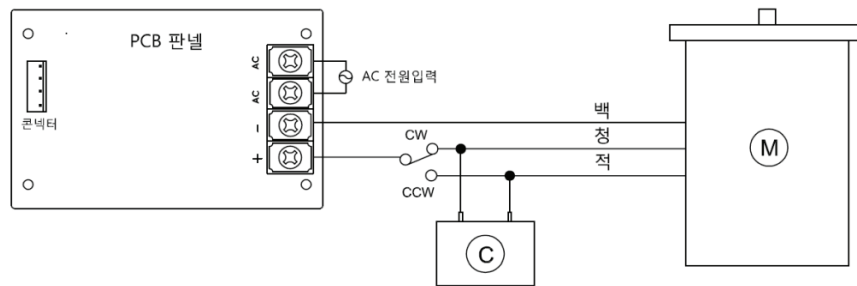
특징

■ 간단조작

볼륨 분리형 토크 설정기로 간단히 토크제어를 할 수 있습니다.



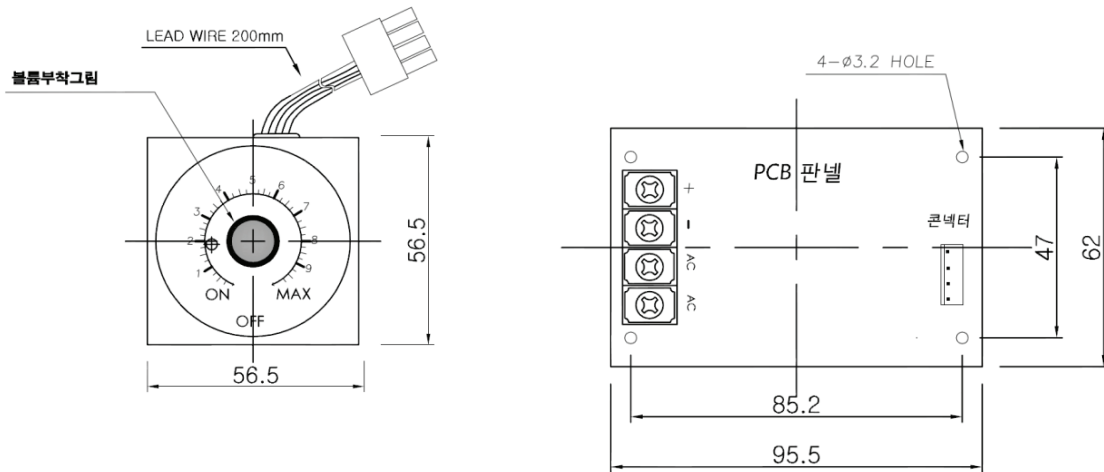
접속도



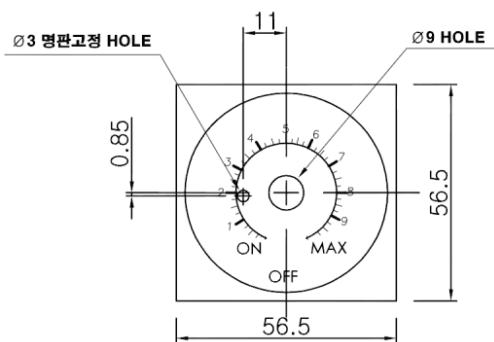
외형 치수

단위: [mm]

■ 볼륨 부착된 명판



■ 볼륨 미부착 명판



·볼륨 부착 시 설치판넬에 ø9HOLE과 ø3HOLE 가공작업이 필요합니다.